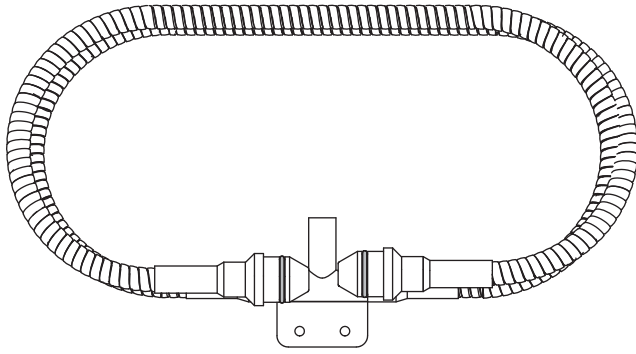


据付説明書（サービス部品）

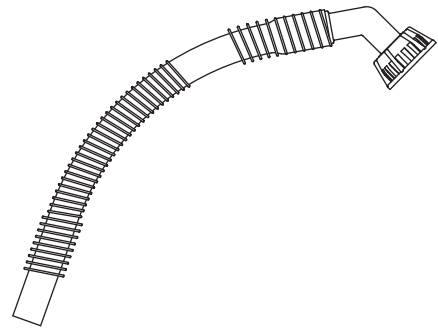
ドゥーブル ロビネ ノズルホース組立S

形名：FT-DRNS

中に入っているもの



ノズルホース組立本体

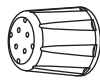


接続ホース組立

必要な工具類

- ⊕ プラスドライバー
- カッターナイフ、はさみ等

再利用して頂く部品

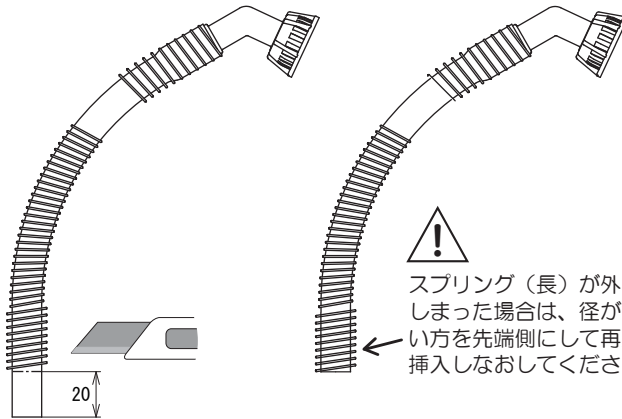


- シャワーキャップ（2個）
- シャワーキャップは本製品には付属しておりません。
現在ご使用の製品から付け替えてご使用ください。

1 接続ホース組立の準備

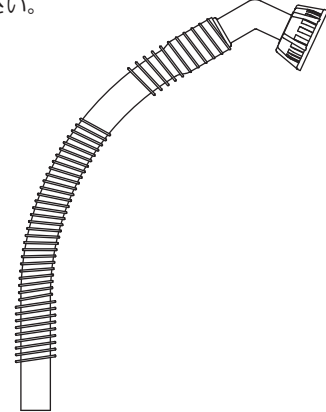
【ベル・サーキュ 21 をお使いのお客様】

シリコンホースを20mm切断してください。



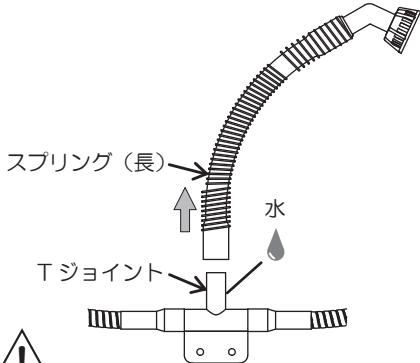
【ベル・サーキュ II をお使いのお客様】

シリコンホースを切断せずにそのままお使いください。



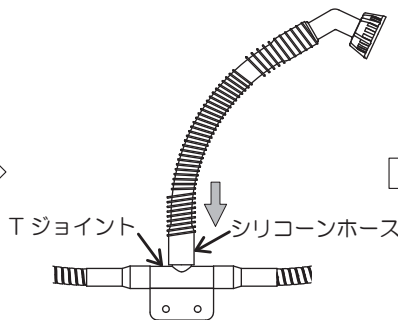
2 ノズルホース本体と接続ホース組立の接続

スプリング（長）を20mm程度先端からずらした状態にしてください。



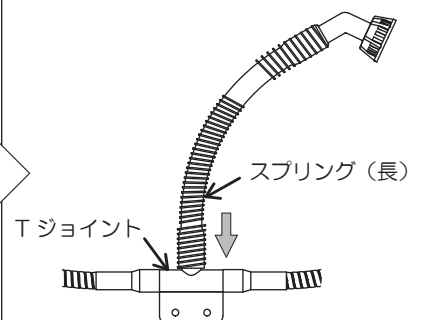
Tジョイントのパイプ外側を水で濡らすと、次工程でシリコンホースの挿入がしやすくなります。このとき、潤滑材や洗剤等は用いないでください。

シリコンホースをTジョイントの根元までしっかりと挿入してください。



接続ホース組立が図の向きになるように、シリコンホースを挿入すると、ベル・サーキュ本体への装着がスムーズに行うことができます。

スプリング（長）をTジョイントの根元までずらしてください。

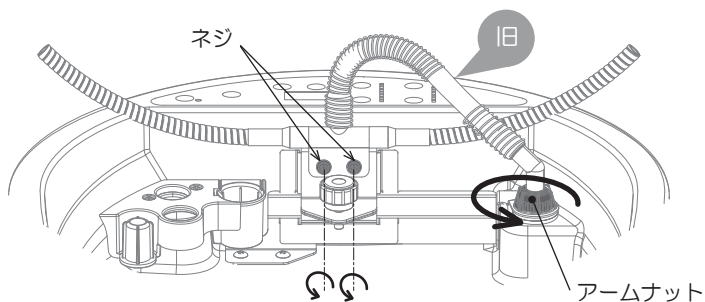


スプリング（長）を時計方向に回転しながらずらすと作業がしやすくなります。このときスプリング先端でシリコンホースを傷つけないように注意してください。

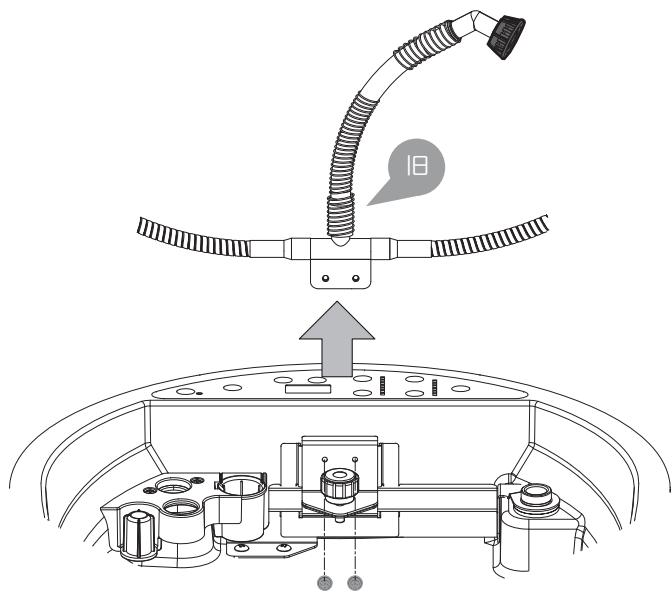
3 ベル・サーキュ本体との脱着

【ベル・サーキュ 21 をお使いのお客様】

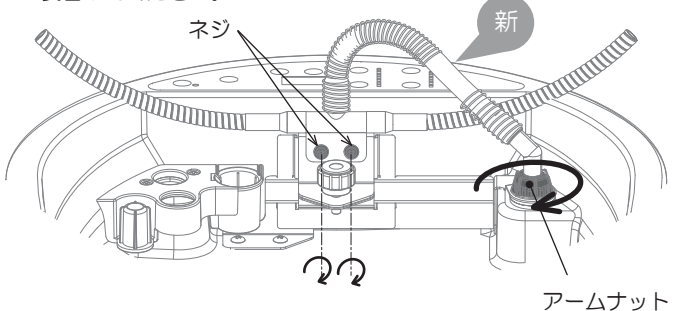
アームナットとネジ（2本）をゆるめて取り外してください。



ベル・サーキュ 21 からダブルロビネを取り外してください。

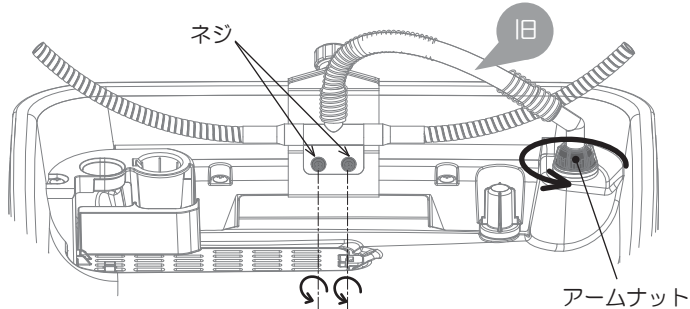


アームナットとネジ（2本）を締め付けて新しいダブルロビネを装着してください。

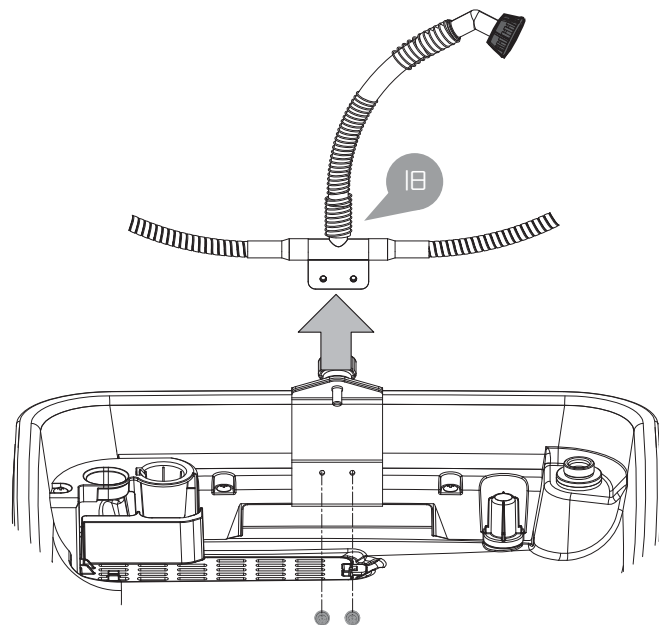


【ベル・サーキュ II をお使いのお客様】

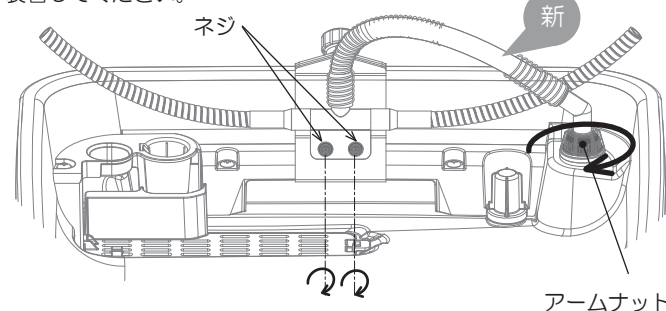
アームナットとネジ（2本）をゆるめて取り外してください。



ベル・サーキュ II からダブルロビネを取り外してください。

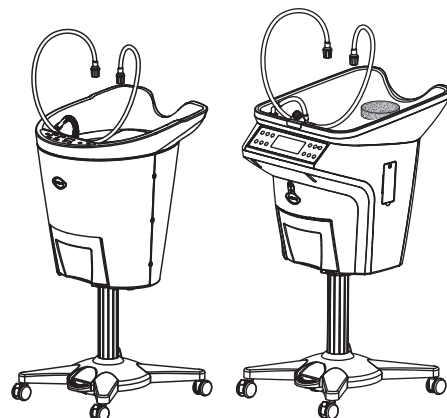
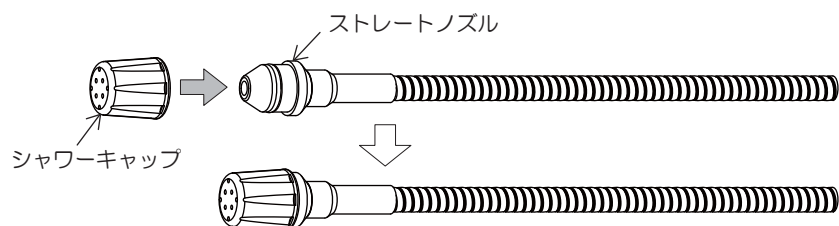


アームナットとネジ（2本）を締め付けて新しいダブルロビネを装着してください。



4 シャワーキャップを装着

ストレートノズルの先端にシャワーキャップを装着してください。（両側）



ベル・サーキュ 21

ベル・サーキュ II